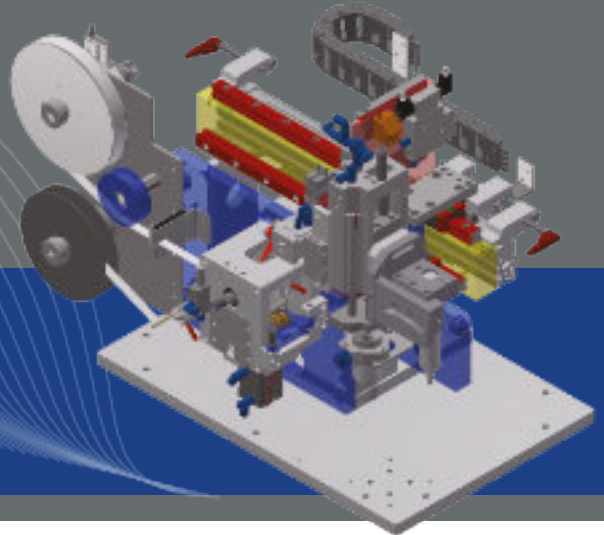


DAE-MONTAGESYSTEM FÜR INDIVIDUELL GESTALTETE SONDERFORMEN

ANWENDUNG:
Verschweißen von Druckaus-
gleichselementen auf Kunststoffteilen



PROZESSABLAUF

1. Bandzuführung Membranmaterial
2. Ausschneiden DAE-Membran mittels spezifischem Formstempel
3. Pick&Place Handling Einzel-Membran
4. Separates Zentrieren Einzel-Membran
5. Ultraschallschweißen der DAE-Membran in Kunststoffteil (35 kHz)

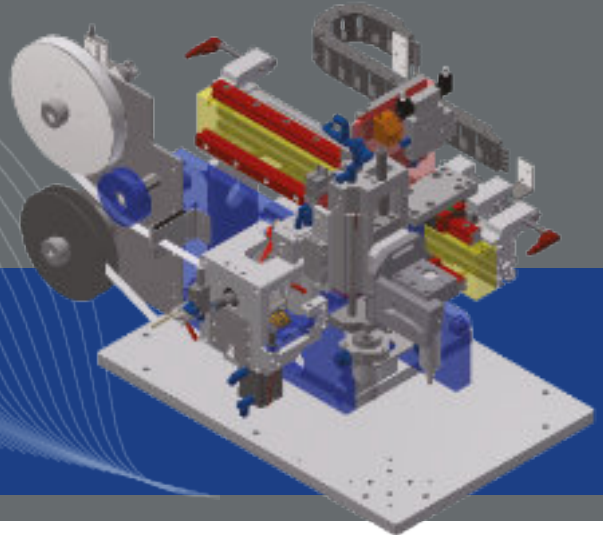
VORTEILE

- o Teurer Zukauf von konfektionierten Membranen entfällt
- o Höhere Wertschöpfung im eigenen Haus
- o Mehr Spielraum in der Ausgestaltung von Baugruppen
- o Individualisierter Zuschnitt des Membranmaterials in allen Formen
- o Kurze Taktzeiten, hohe Genauigkeit



ePTFE ASSEMBLY SYSTEM FOR INDIVIDUALLY DESIGNED SPECIAL FORMS

APPLICATION:
ultrasonicwelding of ePTFE-
membrane on plastic parts



PROCESS PROCEDURE

1. Tapefeeding membrane material
2. Cutting-out of ePTFE-membrane with specific forms of plungers
3. Pick&Place handling single-membrane
4. Separate centering single-membrane
5. Ultrasonicwelding of ePTFE-membrane on plastic parts (35 kHz)

BENEFITS

- o Expensive purchase of ready-made membranes is not necessary
- o More value-added production inhouse
- o More scope in the design of assemblies
- o Individualised cutting of the membrane material in all shapes
- o Short cycle times, high accuracy

